



4648-71 +  
цел. 1, 2, 3

ГОСУДАРСТВЕННЫЙ СТАНДАРТ  
СОЮЗА ССР

## ПЛАСТМАССЫ

МЕТОД ИСПЫТАНИЯ НА СТАТИЧЕСКИЙ ИЗГИБ

ГОСТ 4648—71

Издание официальное

2 руб. БЗ 11—12—91

КОМИТЕТ СТАНДАРТИЗАЦИИ И МЕТРОЛОГИИ СССР

Москва



ГОСТ 4648-71, Пластмассы. Метод испытания на статический изгиб  
Plastics. Method of static bending test

**ПЛАСТМАССЫ**

Метод испытания на статический изгиб

Plastics, Method of static bending test

**ГОСТ****4648—71**

ОКСТУ 2209

Срок действия с 01.01.73  
до 01.01.96

Настоящий стандарт распространяется на неармированные и армированные пластмассы и устанавливает метод испытания на статический изгиб.

Стандарт не распространяется на ячеистые пластмассы.

Сущность метода заключается в том, что образец для испытаний, свободно лежащий на двух опорах, кратковременно нагружают в середине между опорами. При этом определяют следующие показатели:

изгибающее напряжение и значение прогиба в момент разрушения для пластмасс, разрушающихся при заданной величине прогиба или до достижения этой величины;

изгибающее напряжение при заданном значении прогиба для пластмасс, не разрушающихся при заданной величине прогиба или до достижения этой величины;

изгибающее напряжение при максимальной нагрузке для пластмасс, у которых при заданной величине прогиба или до достижения этой величины нагрузка проходит через максимум;

изгибающее напряжение при разрушении или при максимальной нагрузке, когда прогиб превышает заданное значение прогиба, если это предусмотрено в нормативно-технической документации на пластмассу (см. справочное приложение 2).

(Измененная редакция, Изм. № 2; 3).

---

Издание официальное



© Издательство стандартов, 1992  
Переиздание с Изменениями

Настоящий стандарт не может быть полностью или частично воспроизведен, тиражирован и распространен без разрешения Госстандарта СССР

## 1. АППАРАТУРА

1.1. Испытание проводят на испытательной машине, обеспечивающей равномерную скорость  $v$  относительного движения нагружающего наконечника и опор и позволяющей производить измерение нагрузки с погрешностью  $\pm 1\%$ , а прогиба — с погрешностью  $\pm 2\%$ .

Рекомендуется применять испытательную машину, у которой смещение силоизмерительного устройства во всем диапазоне нагрузок составляет не более 2 мм. Расстояние между опорами должно быть регулируемым.

1.2. На испытательной машине должно быть размещено устройство с нагружающим наконечником и опорами. Сближение их должно проходить с постоянной скоростью с учетом допусков, указанных в обязательном приложении 1.

1.3. Радиусы наконечника ( $r_1$ ) и краев опор ( $r_2$ ) (см. черт. 1) должны иметь следующие размеры в миллиметрах:

$$r_1 = (5 \pm 0,1);$$

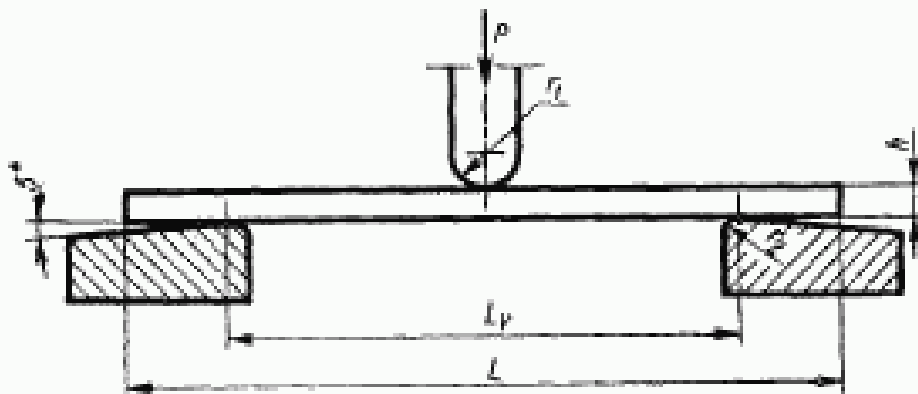
$$r_2 = (0,5 \pm 0,2) \text{ (при толщине образца до 3 мм);}$$

$$r_2 = (2,0 \pm 0,2) \text{ (при толщине образца свыше 3 мм).}$$

1.4. (Исключен, Изм. № 2).

1.5. Величина перемещения головки  $a$ , связанной с силоизмерителем, должна быть до 0,5 мм. Допускается, кроме арбитражных испытаний, использовать машины с величиной  $a$  не более 5 мм.

1.6. Устройство с опорами должно обеспечивать возможность их установки и закрепления на требуемом между ними расстоянии.



Черт. 1

П. 1.7. Исключен.

1.8. Прибор для измерения образцов должен обеспечивать измерение их размеров с погрешностью  $\pm 0,02$  мм.

(Измененная редакция, Изм. № 3).

## 2. ПОДГОТОВКА К ИСПЫТАНИЮ

## 2.1. Образцы для испытания

2.1.1. Стандартный образец должен иметь следующие размеры в миллиметрах:

- длина ( $L$ ) — не менее 80;
- ширина ( $b$ ) —  $(10,00 \pm 0,50)$ ;
- толщина ( $h$ ) —  $(4,00 \pm 0,20)$ .

2.1.2. Если невозможно изготовить образец с указанными размерами, допускается применять образцы, соотношение длины и толщины которых должно составлять  $L \geq 20 h$ , а ширина образца должна быть от 10 до 25 мм, а для материалов, содержащих крупные частицы наполнителя, — от 20 до 50 мм.

Размеры образцов для жестких неармированных пластмасс указаны в табл. 1, для армированных пластмасс в табл. 2.

Таблица 1

мм	
Толщина, $h$	Ширина, $b \pm 0,50$
Св. 1 до 3 включ.	25,00
» 3 » 5 »	10,00
» 5 » 10 »	15,00
» 10 » 20 »	20,00
» 20 » 35 »	35,00
» 35 » 50 »	50,00

Таблица 2

мм	
Толщина, $h$	Ширина, $b \pm 0,50$
Св. 1 до 10 включ.	15,00
» 10 » 20 »	30,00
» 20 » 35 »	50,00
» 35 » 50 »	80,00

2.1.1; 2.1.2. (Измененная редакция, Изм. № 3).

2.1.3. Образцы изготовляют формованием или механической обработкой. При изготовлении образцов из плит толщиной более 10 мм плиту срезают до толщины 10 мм только с одной стороны. Способ, режим изготовления и размеры образцов должны быть указаны в нормативно-технической документации на материал.

2.1.4. При испытании анизотропных материалов образцы вырезают так, чтобы изгибающее напряжение при испытании об-

разца было приложено в том же направлении, что и при эксплуатации изделий из этих материалов. Место и направление вырезки образцов из готовых изделий должны обеспечивать получение стандартных образцов, в противном случае образцы выбирают по п. 2.1.2. При этом следует учитывать, что расположение слоев или ориентация в материале могут оказывать значительное влияние на результаты испытания, особенно для слоистых пластмасс.

Расположение образцов, вырезаемых из листов анизотропных материалов, указано на черт. 2.

2.1.5. Образцы должны иметь гладкую ровную поверхность без вздутий, сколов, трещин, раковин и других видимых дефектов.

2.1.6. Число образцов для испытания указывают в нормативно-технической документации на материал. При отсутствии таких указаний испытывают пять образцов, а для анизотропных материалов по пяти образцов для каждого из главных направлений.

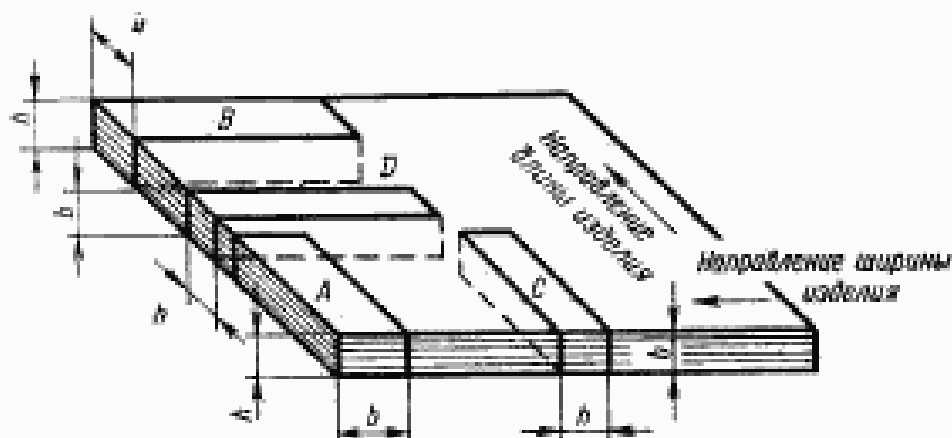
2.2. Время от окончания изготовления формованных образцов или заготовок для получения образцов механической обработкой до их испытания должно составлять не менее 16 ч, включая и время на их кондиционирование, если в нормативно-технической документации на материал нет других указаний.

2.3. Перед испытанием в средней трети длины образца измеряют ширину образца с погрешностью  $\pm 0,1$  мм и толщину — с погрешностью  $\pm 0,02$  мм.

(Измененная редакция, Изм. № 3).

2.4. Перед испытанием образцы кондиционируют по ГОСТ 12423—66 не менее 16 ч при температуре  $(23 \pm 2)^\circ\text{C}$  и относительной влажности  $(50 \pm 5)\%$ , если в нормативно-технической документации на материал нет других требований.

(Измененная редакция, Изм. № 2).



Черт. 2

## 3. ПРОВЕДЕНИЕ ИСПЫТАНИЯ

3.1. Испытание проводят при температуре  $(23 \pm 2)^\circ\text{C}$  и относительной влажности  $(50 \pm 5)\%$  по ГОСТ 12423—66, если в нормативно-технической документации на материал нет других требований.

(Измененная редакция, Изм. № 2).

3.2. Расстояние между опорами  $L_v$  должно быть от 15 до 17  $h$ . Расстояние между опорами измеряют с погрешностью  $\pm 0,5\%$ .

Для образцов, армированных однонаправленным волокном и имеющих очень большую толщину, расстояние между опорами выбирают исходя из наибольшего значения  $L_v/h$ , чтобы избежать разрушения от сдвига.

(Измененная редакция, Изм. № 3).

3.3. Образец устанавливают на опоры широкой стороной (черт. 1). Если образец подвергался механической обработке с одной стороны, то его кладут на опоры той стороной, которая не подвергалась механической обработке.

3.4. Нагружение образца проводят в середине между опорами плавно, без толчков.

3.5. Скорость относительного перемещения нагружающего наконечника и опор  $v$  должна быть установлена в нормативно-технической документации на материал.

При отсутствии таких указаний скорость относительного перемещения нагружающего наконечника и опор  $v$  в мм/мин вычисляют по формуле

$$v = \frac{v_d \cdot L_v^2}{6t},$$

где  $L_v$  — расстояние между опорами, мм;

$v_d$  — скорость деформации, равная 0,01 мм/мин или значению, предусмотренному в нормативно-технической документации на материал, мм/мин;

$h$  — толщина образца, мм.

Скорость относительного перемещения нагружающего наконечника ( $v$ ) при  $L_v/h = (16 \pm 1)$  равна  $h/2$ . Допускается при контроле качества принимать скорость равной 10 мм/мин.

3.6. Если образец разрушается при заданной величине прогиба или до достижения этой величины, то определяют нагрузку и прогиб при разрушении.

3.7. Если образец не разрушается при заданной величине прогиба или до достижения этой величины, то нагрузку определяют в момент достижения заданного прогиба.

Испытания продолжают до разрушения образца или до до-

стижения заданной максимальной нагрузки, если это предусмотрено в нормативно-технической документации на материал. В любом из этих случаев определяют нагрузку и прогиб.

3.8. Если при испытании образца максимальное значение нагрузки наблюдается до достижения заданной величины прогиба, то в этом случае определяют максимальную нагрузку и соответствующее ей значение прогиба.

3.9. Если образец разрушается вне средней трети расстояния между опорами, то полученный результат не засчитывают и проводят повторно испытание на новом образце.

#### 4. ОБРАБОТКА РЕЗУЛЬТАТОВ

4.1. Изгибающее напряжение ( $\sigma_1$ ) в МПа при нагрузке вычисляют по формуле

$$\sigma_1 = \frac{M}{W},$$

где  $M$  — изгибающий момент, Н·мм;

$W$  — момент сопротивления сечения образца мм<sup>3</sup>.

Изгибающий момент ( $M$ ) в Н·мм вычисляют по формуле

$$M = \frac{F \cdot L_v}{4},$$

где  $F$  — нагрузка, Н;

$L_v$  — расстояние между опорами, мм.

Момент сопротивления сечения образца ( $W$ ) в мм<sup>3</sup> вычисляют по формуле

$$W = \frac{b \cdot h^3}{6},$$

где  $b$  — ширина образца, мм;

$h$  — толщина образца, мм.

Отсюда

$$\sigma_1 = \frac{3 F \cdot L_v}{2 b h^3}.$$

4.2. Изгибающее напряжение ( $\sigma_1$ ) в МПа с учетом горизонтальной составляющей изгибающего момента при изгибе  $z$ , вычисляют по формуле

$$\sigma_1 = \frac{F \cdot L_v}{2 b h^3} \left( 1 + \frac{4 \cdot z^2}{L_v^2} \right),$$

где  $z$  — прогиб образца в середине между опорами, мм.

4.3. За результат испытания принимают среднее арифметическое всех параллельных определений; если предусматривается

нормативно-технической документацией на материал, то определяют характеристику разброса данных, оцениваемую по величине отклонения отдельных значений, которую вычисляют по ГОСТ 14359—69.

4.4. При испытании на изгиб может быть разрушение от растягивающего напряжения, сжимающего напряжения и напряжения на изгиб.

Если при испытании нескольких образцов происходят различные виды разрушений, то полученные значения изгибающего напряжения статически неоднородны. В этом случае необходимо провести анализ всех результатов и тщательно исследовать средние арифметические значения и статистические отклонения.

4.5. Протокол испытания должен содержать следующие данные:

- а) наименование и марку пластмассы (с указанием нормативно-технического документа);
  - б) способ изготовления образцов, дату изготовления и число образцов, а также фактические размеры образцов;
  - в) условия испытания, включающие атмосферы кондиционирования и испытания, расстояние между опорами, данные о стороне образца, к которому прилагалась нагрузка;
  - г) результаты испытаний и способ их выражения, включая следующие данные:
    - при разрушении образца:
      - вид разрушения каждого образца для испытаний;
      - изгибающее напряжение каждого образца в момент разрушения;
      - прогиб каждого образца в момент разрушения;
      - при отсутствии разрушения образца:
        - изгибающее напряжение каждого образца при заданном прогибе;
        - изгибающее напряжение и прогиб каждого образца при максимальном значении нагрузки;
        - среднее арифметическое значение показателей и среднее квадратическое отклонение при его определении.
    - д) обозначение настоящего стандарта;
    - е) дату испытания.
- { Измененная редакция, Изм. № 3 }.**



**ПРИЛОЖЕНИЕ Г**  
**Обязательное**

**МЕТОД ОПРЕДЕЛЕНИЯ МАКСИМАЛЬНОЙ ВЕЛИЧИНЫ  
ПЕРЕМЕЩЕНИЯ ГОЛОВКИ, СВЯЗАННОЙ С СИЛОНЗМЕРИТЕЛЕМ**

Испытательные машины подразделяют на две группы: А и Б, отличающиеся по величине максимального перемещения головки, связанной с силовым измерителем.

К группе А относят машины с величиной максимального перемещения головки, связанной с силовым измерителем, до 0,5 мм включительно; к группе Б — свыше 0,5 мм.

Величину перемещения определяют по методике, приведенной ниже.

Максимальная величина перемещения головки, связанной с силовым измерителем, обусловлена приложением к ней нагрузки в пределах всей шкалы силового измерителя. Для определения максимальной величины необходимо измерить путь, который пройдет головка, связанная с силовым измерителем, вдоль направления изгибающей силы при приложении к силовому измерителю нагрузки от нуля до максимальной величины ее, указанной на шкале силового измерителя.

Для определения указанного пути на испытательную машину наносят две точки, которые располагают так, чтобы соединяющая их линия была параллельна направлению изгибающей силы. Одну из точек наносят на головку, связанную с силовым измерителем, другую — на любую неподвижную часть машины. После этого нагружающий наконечник и опоры сближают, поместив между ними металлический образец, который должен быть изготовлен из стали марки Ст3 по ГОСТ 380—88, размером 80×10×15 мм при расстоянии между опорами 64 мм. Затем машину пускают в ход для выбора люфтов и останавливают в момент выхода стрелки силового измерителя на показание, соответствующее 1—2% максимального значения шкалы. При этом измеряют расстояние *H* между двумя нанесенными ранее точками. Затем машину пускают в ход до момента выхода стрелки силового измерителя на максимальное значение шкалы, машину останавливают и измеряют расстояние *K* между двумя нанесенными ранее точками. Измерение расстояний *K* и *H* производят с точностью до 0,1 мм.

Максимальную величину перемещения головки, связанной с силовым измерителем (*a*), вычисляют с точностью до 0,1 мм по формуле

$$a = K - H.$$

За величину перемещения головки для каждой шкалы испытательной машины принимают среднее арифметическое трех определений.

Испытательные машины группы А позволяют поддерживать постоянство скорости сближения нагружающего наконечника и опор установлением скорости перемещения подвижной головки, указанной в табл. 1, а группы Б — установлением скорости перемещения подвижной головки (*v*) в мм/мин с учетом компенсирующей скорости:

$$v = v_n + v_k,$$

где *v<sub>n</sub>* — номинальное значение скорости сближения нагружающего наконечника и опор, мм/мин;

*v<sub>k</sub>* — скорость, компенсирующая смещение головки, связанной с силовым измерителем, мм/мин.

Таблица 1

Наименования показателей	Обозначения
Номинальное значение скорости сближения нагружающего наконечника и опор, мм/мин	$\frac{h}{2}$
Скорость перемещения подвижной головки, мм/мин, для машин: группы А группы Б	$v_n$ $v_n + v_m$

Скорость, компенсирующую смещение головки, связанной с силовым измерителем ( $v_m$ ), выбирают в зависимости от максимальной величины ее смещения и части шкалы, в которой находится указатель нагрузки через 30 с после начала испытания, по табл. 2.

Таблица 2

Часть шкалы	Среднее значение части шкалы, $l$	Скорость, компенсирующая смещение головки, связанной с силовым измерителем, мм/мин, при:					
		$a=1,5$	$a=2,0$	$a=2,5$	$a=3,0$	$a=4,0$	$a=5,0$
0,1—0,2	0,15	—	—	—	—	—	—
0,2—0,3	0,25	—	—	—	2,0	2,0	2,5
0,3—0,4	0,35	—	—	2,0	2,0	2,8	3,6
0,4—0,5	0,45	—	2,0	2,4	2,8	4,0	4,6
0,5—0,6	0,55	—	2,2	2,8	3,4	4,4	5,6
0,6—0,7	0,65	2,0	2,6	3,2	4,0	5,2	6,6
0,7—0,8	0,75	2,2	3,0	3,8	4,4	6,0	7,6
0,8—0,9	0,85	2,6	3,4	4,0	5,0	7,0	8,6
0,9—1,0	0,95	3,0	4,0	4,8	6,0	8,0	9,6

Допуск на скорость перемещения подвижной головки ( $\Delta v$ ) для машин группы Б устанавливают в зависимости от величины  $a$  по табл. 3.

Таблица 3

$a$ , мм	$\Delta v$ , мм/мин
1,5	$\pm 0,30$
2,0	$\pm 0,40$
2,5	$\pm 0,50$
3,0	$\pm 0,60$
4,0	$\pm 0,80$
5,0	$\pm 1,00$

При использовании машины с величиной  $a$ , не указанной в табл. 2 и 3, величину компенсирующей скорости ( $v_k$ ) и допуск на изменение скорости относительного движения нагружающего наконечника и опор ( $\Delta v$ ) вычисляют по формулам

$$v_k = 2af, \quad \Delta v = 0,2a,$$

где  $a$  — максимальная величина перемещения головки, связанной с силовым измерителем, мм;

$f$  — среднее значение части шкалы силовом измерителя, в которой находится стрелка через 30 с после начала испытания, по табл. 2.

## ПРИЛОЖЕНИЕ 2 Справочное

### ТЕРМИНЫ И ОПРЕДЕЛЕНИЯ

1. Прогнб — расстояние, на которое отклоняется от своего первоначального положения верхняя или нижняя поверхность испытываемого образца при приложении нагрузки посередине между опорами.

2. Изгибающее напряжение в данный момент испытания — максимальное напряжение, возникающее на противоположной поверхности по отношению к нагруженной стороне образца в середине между опорами.

3. Изгибающее напряжение при заданном значении прогиба — напряжение, возникающее при значении прогиба, равном 1,5 толщины образца.

4. Изгибающее напряжение при максимальной нагрузке — напряжение, возникающее в момент, когда нагрузка достигает первого максимума.

5. Изгибающее напряжение при разрушении образца — напряжение, возникающее в момент разрушения образца.

### ПРИЛОЖЕНИЕ 3. (Исключено, Изм. № 2).

## ИНФОРМАЦИОННЫЕ ДАННЫЕ

**1. РАЗРАБОТАН И ВНЕСЕН** Министерством химической промышленности СССР

## РАЗРАБОТЧИКИ

В. Л. Попов, В. В. Коврига, И. И. Фарберова, Р. А. Волошина, А. П. Зуев

**2. УТВЕРЖДЕН И ВВЕДЕН В ДЕЙСТВИЕ** Постановлением Государственного комитета стандартов Совета Министров СССР от 25.11.71 № 1936

**3. ВЗАМЕН** ГОСТ 4648—63

**4. В стандарт введен** МС ИСО 178—78

**5. ССЫЛОЧНЫЕ НОРМАТИВНО-ТЕХНИЧЕСКИЕ ДОКУМЕНТЫ**

Обозначение НТД, на который дана ссылка	Номер пункта
ГОСТ 380—71 ГОСТ 12423—66	Приложение I 2.4, 3.1

**6. Срок действия продлен до 01.01.96** Постановлением Госстандарта от 20.02.90 № 243

**7. ПЕРЕИЗДАНИЕ** (апрель 1992 г.) с Изменениями № 1, 2, 3, утвержденными в феврале 1980 г., (ИУС 4—80), сентябре 1985 г. (ИУС 12—85), январе 1990 г. (ИУС 5—90).

Редактор *Р. С. Федорова*  
Технический редактор *О. Н. Никитина*  
Корректор *Е. А. Богачкова*

Сдано в наб. 25.03.92 Подп. в печ. 29.04.92 Усл. печ. л. 0,76. Усл. кр.-отт. 0,75. Уч.-изд. л. 0,66. Тир. 1767 экз.

Ордена «Знак Почета» Издательство стандартов, 123857, Москва, ГСП, Новопресненский пер., 3  
Тип. «Московский печатник», Москва, Лялин пер., 6. Звк. 1112